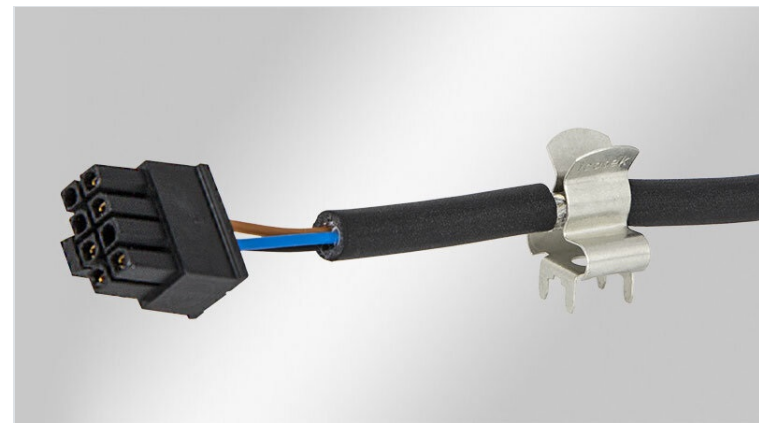


PCB EMC SKL

EMV EMC CEM



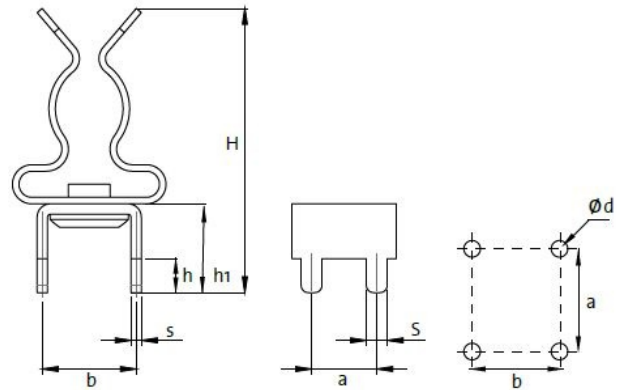
RoHS compliant



Made in Germany

PCB|SKL은 케이블을 위한 EMC 차폐 장치입니다.

PCB|SKL은 SKL 케이블과 PCB를 위한 EMC 차폐 장치입니다. 케이블은 5x7.2mm입니다.



EMV EMC CEM

PCB|SKL은 케이블을 위한 EMC 차폐 장치입니다.

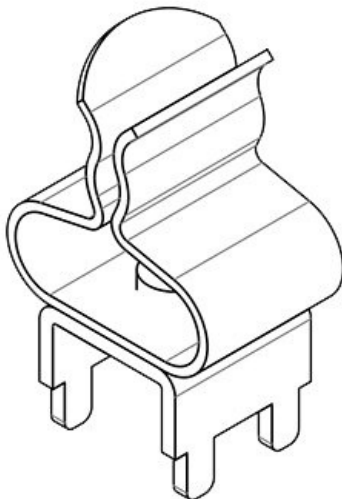
PCB|SKL은 SKL 케이블과 PCB를 위한 EMC 차폐 장치입니다.

EMV EMC CEM

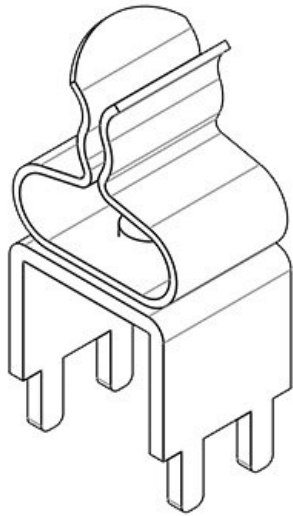
EMV EMC CEM

EMV EMC CEM

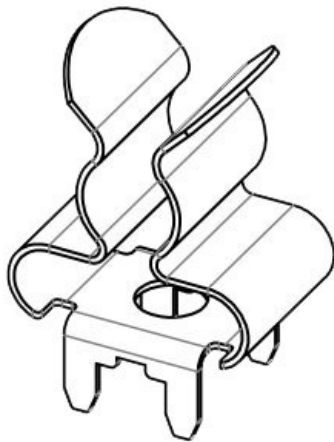
PCB-4-V-6.8|SKL 1.5-3



EAN	36650.1	8 mm
	4251269303	11,8 mm
	128	20 mm
	10	EMV EMC CEM 13,2 mm
EMV EMC CEM	1	EMV EMC CEM 1 mm
EMV EMC CEM	1	KEL-SNAP 1.5-3 6,8 mm
EMV EMC CEM	1,5 mm	EMV EMC CEM 1,6 mm
EMV EMC CEM	3 mm	EMV EMC CEM 2,6 mm
		EMV EMC CEM a x b 5 x 7.2 mm
		EMV EMC CEM 1.8

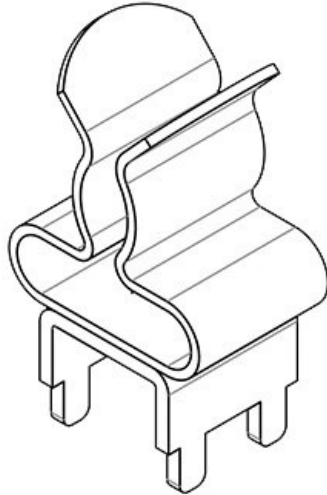


EAN	36656.1	9,2 mm
	4251269303	11,8 mm
	159	25 mm
	10	21 mm
□□□□□ □	1	□□ □□ 1 mm
□□□ □	1	□□ s 1 mm
□□ □□ □□	1,5 mm	KEL-SNAP □□-□ 12,5 mm
□□ □□ □□	3 mm	□ S 1,6 mm
		□ h 4 mm
		□□ a × b 5 x 10.1 mm
		□ □□□ 1.8

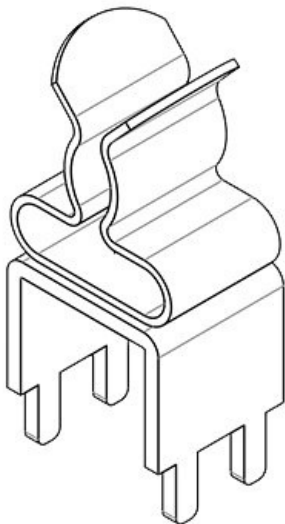


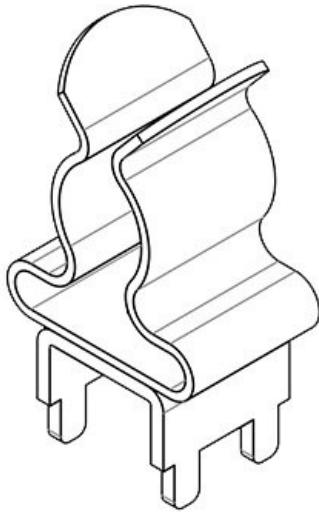
EAN	36653.1	8 mm
	4251269319	11,8 mm
	273	17,5 mm
	25	14,9 mm
□□□□□ □	1	□□ □□ 4,4 mm
□□□ □	1	KEL-SNAP □□-□ 4,4 mm
□□ □□ □□	3 mm	□ S 1,6 mm
□□ □□ □□	6 mm	□ h 2,6 mm
		□□ a × b 5 x 7.2 mm
		□ □□□ 1.8

	36650.2	8 mm
EAN	4251269303	11,8 mm
	135	20 mm
	10	□□ □□ 13,2 mm
□□□□□ □	1	□□ s 1 mm
□□□ □	1	KEL-SNAP □□-□ 6,8 mm
□□ □□ □□	3 mm	□ S 1,6 mm
□□ □□ □□	6 mm	□ h 2,6 mm
		□□ a × b 5 x 7.2 mm
		□ □□□ 1.8

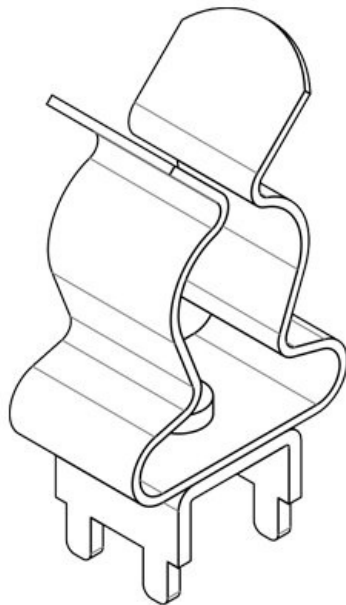


	36656.2	9,2 mm
EAN	4251269303	11,8 mm
	166	25 mm
	10	□□ □□ 21 mm
□□□□□ □	1	□□ s 1 mm
□□□ □	1	KEL-SNAP □□-□ 12,5 mm
□□ □□ □□	3 mm	□ S 1,6 mm
□□ □□ □□	6 mm	□ h 4 mm
		□□ a × b 5 x 10.1 mm
		□ □□□ 1.8



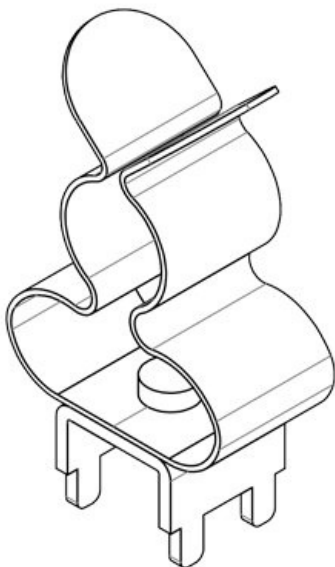


EAN	36650.3	8 mm
	4251269303	11,8 mm
	142	22 mm
	10	15,2 mm
□□□□□ □	1	□□ □□ 6,8 mm
□□□ □	1	□ S 1,6 mm
□□ □□ □□	6 mm	□ h 2,6 mm
□□ □□ □□	8 mm	□□ a × b 5 x 7.2 mm
		□ □□□ 1.8



EAN	36650.4	8 mm
	4251269334	11,8 mm
	283	27 mm
	10	20,2 mm
□□□□□ □	1	□□ □□ 6,8 mm
□□□ □	1	□ S 1,6 mm
□□ □□ □□	8 mm	□ h 2,6 mm
□□ □□ □□	11 mm	□□ a × b 5 x 7.2 mm
		□ □□□ 1.8

	37306	8 mm
EAN	4251269333	11,8 mm
	279	27 mm
	10	□□ □□ 20,2 mm
□□□□□ □	1	KEL-SNAP □□-□ 6,8 mm
□□□ □	1	□ S 1,6 mm
□□ □□ □□	3 mm	□ h 2,6 mm
□□ □□ □□	12 mm	□□ a × b 5 x 7.2 mm
		□ □□□ 1.8



	36656.3	9,2 mm
EAN	4251269303	11,8 mm
	173	27 mm
	10	□□ □□ 23 mm
□□□□□ □	1	□□ s 1 mm
□□□ □	1	KEL-SNAP □□-□ 12,5 mm
□□ □□ □□	6 mm	□ S 1,6 mm
□□ □□ □□	8 mm	□ h 4 mm
		□□ a × b 5 x 10.1 mm
		□ □□□ 1.8

